

BOK OG NETTSIDE SOM INTEGRERT LÆREVERK ^F



ØYVIND BØHREN er professor i finansiell økonomi ved Handelshøyskolen BI, hvor han leder Senter for eierforskning (www.bi.edu/ccgr).



PER IVAR GJÆRUM var ansatt som førsteamanuensis ved Institutt for foretaksøkonomi ved Norges Handelshøyskole inntil han i februar 2012 ble pensjonist. Han er siviløkonom fra NHH i 1972 og tok Høyere avdelings eksamen samme sted i 1975.

SAMMENDRAG

Denne artikkelen bruker et konkret pedagogisk prosjekt i finans til å vise hvordan ønsket om undervisning med relevans og mangfold kan avleire seg i et læreverk. Vår nøkkel er å utvikle bok og nettside i tidsmessig parallell snarere enn i sekvens, ha klar arbeidsdeling og sømløs overgang mellom de to komponentene, og å gjøre nettsiden spesielt bred og dyp. I artikkelen konsentrerer vi oss om nettsiden og beskriver hvordan hensynet til relevans og mangfold ivaretas gjennom aktiv bruk av medieoppslag, skreddersydde regneark, integrert

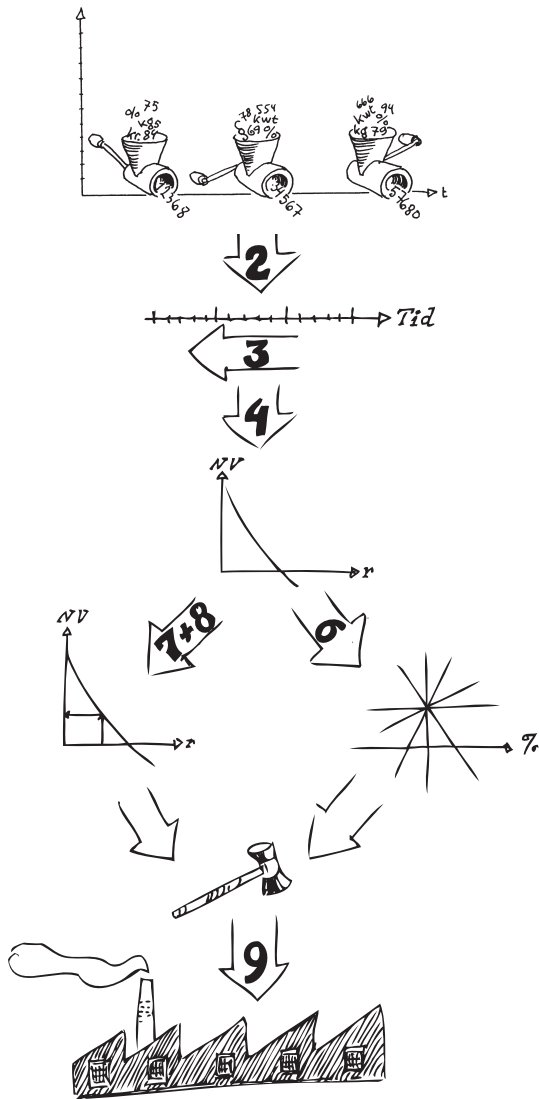
stikkordliste, spillbaserte øvingsoppgaver, kalkulator- og regnearkhjelp, lydfiler for MP3-spiller og tilbud om forelesermateriale. Vår erfaring tyder på at integrerte læreverk er krevende å utvikle og på kort sikt ulønnsomme for både forfatter og forlag. I et lengre perspektiv tror vi teknologidrevet konkurransepress vil favorisere dem som utnytter at teknologi med høyt pedagogisk potensial nå er lett tilgjengelig for forfatter, forlag, foreleser og student. Uansett står produsenter og brukere av læremidler overfor store utfordringer.

1. BAKGRUNN

Collins og Halverson (2010) starter sin artikkel slik: «The world of education is currently undergoing a second revolution.» Ifølge forfatterne var den første revolusjonen den industrielle. Som Spinning Jenny fra 1764 har halvlederen fra 1947 medført dramatiske endringer på de fleste områder i samfunnet, inklusive

utdanning på alle nivåer. Videre skriver de to: «The current technology revolution differs from the industrial revolution in one important way. While the industrial revolution gave rise to a universal schooling system where none had previously existed, the information technology revolution presses a very real, active system to consider its fundamental practices.» Prosjektet som

FIGUR 1 Prosjektanalyse trinn for trinn. Figur 1 illustrerer fremdriften i en prosjektanalyse. Her går kronologien fra toppen til bunnen i figuren.



beskrives i denne artikkelen, bygger på at vi i mange år som forelesere og lærebokforfattere har vært deltakere i og tilskuere til det Collins og Halverson kaller den andre revolusjonen. Ved å samle mange av våre erfaringer i et integrert læreverk innen grunnleggende finans for IT-støttet læring (Computer Assisted Learning) legger vi en plattform som vi og andre ut fra erfaringer med bruk kan utvikle videre.

Arbeidet med læreverket tok utgangspunkt i våre tre felles erfaringer: Studenter flest (i) er mer opptatt

av å lære for eksamen enn for livet, (ii) er individuelle i sin læringsstil, (iii) strever med å se sammenhenger både innen et fag og mellom fag. Ut fra disse erfaringene kom to krav til læreverket:

1. Relevans: Bruk konkrete, aktuelle beslutningssituasjoner som motiverer studenten til å lære både for eksamen og for livet.
2. Mangfold: Gi forelesere og studenter så bred meny at de kan formidle og motta på alternative måter.

Mange virkelighetsnære eksempler (relevans) og stor bredde (mangfold) gjør det vanskelig å se skogen for bare trær. Vi har derfor lagt stor vekt på å synliggjøre struktur og sammenheng mellom elementene i læreverket.

Det viktigste særtrekket er samtidig nøkkelen til å innfri kravene om relevans og mangfold: Læreboken er tett integrert med en nettside som er mye bredere og dypere enn de mest nærliggende alternativene (Boye og Koekebakker 2006, Brealey, Myers og Marcus 2009, Bredesen 2011). Kravet om tett integrasjon gjør at vi har utviklet nettside og lærebok parallelt, dvs. bok og nettside samtidig. Dette i motsetning til å gjøre det sekvensielt, dvs. bok først og nettside deretter. Begge er laget slik at student og foreleser oppfordres til å bevege seg mellom de to komponentene. Prinsippet for arbeidsdeling mellom bok og nettside er at tidløst stoff primært legges i boken, mens praksisnær bruk og spesiallaget verktøy havner på nettsiden. Dette betyr samtidig at mens bokdelen av læreverket neppe bør revideres hyppigere enn hvert tredje år, kan nettsiden endres fortløpende.

Arbeidsmåten i et prosjekt som dette avviker atskil- lig fra bokproduksjon, hvor samarbeidet mellom forfatter og forlag hovedsakelig er sekvensielt: Forfatter leverer manus, og forlaget sørger deretter for språk- vask, korrektur, layout, produksjon, markedsføring og distribusjon. Denne stafettmetoden egner seg ikke for integrerte læreverk av vår type på grunn av behovet for *samtidig* bruk av komplementær kompetanse. Stafettmodellen må erstattes med en lagspillmodell. Denne preges av hyppig kontakt, mye prøving og atskil- lig feiling. Vi som forfattere sto for nettsidens innhold, mens forlaget pakket det inn i tett samråd med oss hva gjaldt funksjonalitet og layout. Siden begge parter hadde begrenset erfaring med denne type arbeid, ble veien

FIGUR 2 Startside (www.fagbokforlaget.no/pa)

The screenshot shows the start page for the book 'PROSJEKTANALYSE' by Bøhren & Gjørørum. The page is divided into three main sections:

- Left Sidebar:** A navigation menu with a 'Kapitløversikt' (Table of Contents) and numbered links from 1 to 10, including 'Oppgaveoversikt'.
- Central Content:**
 - A welcome message: 'Velkommen til nettsidene for Prosjektanalyse: Investering og finansiering'.
 - A paragraph describing the book and net pages as a parallel, integrated learning tool.
 - A paragraph stating that the net pages include tasks, solutions, and summaries.
 - A note that all net pages are free.
 - Two author portraits: Øyvind Bøhren (Professor in Financial Economics) and Per Ivar Gjørørum (Associate Professor in Business Economic Analysis).
 - A book cover for 'PROSJEKTANALYSE' with the subtitle 'INVESTERING OG FINANSIERING'.
 - A small illustration of a tree with a person climbing it, labeled 'Omvisning'.
 - A thank-you note for feedback and contact information for both authors.
- Right Sidebar:** A utility menu with icons for 'Begreper' (Concepts), 'Formler' (Formulas), 'Stikkord' (Keywords), 'Regneark' (Spreadsheets), 'Kalkulator' (Calculator), 'Lenker' (Links), 'Rettelser' (Corrections), and 'Takk til' (Thanks to).

til underveis. Prosessen var krevende for begge parter. I vårt tilfelle ville den ha vært mye tyngre om ikke forlaget hadde forpliktet seg til å bruke de ressurser som trengtes for at læreverket skulle bli et utstillingsvindu for en ny type læremidler.

Seksjon 2 i det følgende redegjør for hovedstrukturen i bok og nettside. Seksjon 3 dreier seg om relevans (krav 1), mens seksjon 4 gjelder mangfold (krav 2). I alle tre seksjonene er vi stadig innom hensynet til sammenheng. Vi avrunder i seksjon 5.

2. LÆREVERKETS OPPBYGNING

Vi gjennomgår først hovedlinjene i boken, for så å beskrive strukturen i den åpne nettsiden. Deretter beskriver vi den lukkede nettsiden for forelesere, for til slutt å presentere den integrerte stikkordlisten.

2.1 BOKSTRUKTUR

Vi har valgt å organisere hele læreverket ut fra den trinnvise logikken i figur 1 på forrige side. Tallene i figuren henviser til kapitler i boken. Prosessen fra prosjektforslag (øverst) til implementering (nederst) kan kort beskrives ved at den starter med budsjettering av prosjektets innbetalinger og utbetalinger. Dette gir

prosjektets kontantstrøm (kapittel 2). Basert på denne kontantstrømmen beregnes prosjektets lønnsomhet, målt ved nåverdi og internrente. Denne lønnsomheten illustreres ved en nåverdiprofil (kapitlene 3 og 4). Mens kapitlene 2–4 innøver stoffet bit for bit og i små porsjoner, behandler kapittel 5 (ikke vist i figuren) mer omfattende bruk av det samme stoffet. Kapitlene 6–8 viser hvordan analysen på ulike måter kan ta hensyn til at prosjektets kontantstrøm er usikker. Klubben i figuren symboliserer et styrevedtak om at prosjektet iverksettes, og kapittel 9 dreier seg om driftsfasen. Oppsummering og kvalitetssikring er tema for kapittel 10 (ikke vist i figuren).

Figur 1 hjelper studenten til å holde oversikt over hvordan komponentene i faget henger sammen. Bokteksten henviser dessuten ofte til andre kapitler. Her har vi valgt å henviser bakover i boken til noe studenten allerede har gjennomgått («som du så i del 2.4»), og ikke fremover til noe ukjent («som du skal se i del 8.1»). Altså integrasjon bakover, og ikke fremover. Illustrasjonen i figur 1, som er tegnet av Bjørn L. Basberg, er hentet rett fra boken. Mange av hans tegninger ligger også på nettsiden for å forsterke inntrykket av tett kopling mellom bok og nettside.

2.2 NETTSIDESTRUKTUR

Startsiden for nettsiden er vist i figur 2 på forrige side.

Figuren viser at nettsiden er organisert som bokens kapitler ved hjelp av knapper i venstre skjermkant (heretter kalt venstreknapper). Kapitteluavhengige ressurser ligger i høyre skjermkant (høyreknapper). Høyreknappene er hhv. Begreper, Formler, Stikkord, Regneark, Kalkulator, Lenker, Rettelser og Takk til. Overskriften i øvre kant samt venstre- og høyreknappene er synlige uansett hvilket innhold som vises i midtfeltet. Overskriften Prosjektanalyse øverst i bildet leder tilbake til denne startsiden. De fire små knappene øverst til høyre gir syntetisk opplesning av tekst som brukeren markerer.

Tegningen under bokens forside leder til en omvisningstur med ca. 20 smakebiter på nettsidens innhold. Her er et utdrag fra turen (understreking markerer nettlenke):

Første stopp er et regneark som beregner nåverdiprofilen for opptil tre kontantstrømmer. Overgangen fra kontantstrøm til nåverdiprofil inngår i de fleste prosjektanalyser, så dette regnearket vil du ofte få bruk for. Bruken demonstreres i en kort videonutt. Nettsiden inneholder ca. 70 regneark til eksempler og oppgaver i lærebok og nettside. Et eksempel er regnearket til nettsideoppgaven om Den Norske Opera. Hvis du som nybakt student lurer på om du bør kjøpe eller leie bolig i studietiden, kan du ha nytte av dette regnearket. Kanskje lurer du på å kjøpe bil? Avbetaling bør du uansett holde deg langt unna.

Startsiden oppgir forfatterens epostadresser med oppfordring til å melde tilbake. Budskapet forsterkes ved å love en bokpremie til den som melder inn feil. Vedkommende blir også oppført under høyreknappen Takk til. Studentene oppfordres med dette til aktivt og kritisk arbeid med læreverket.

Alle venstre- og høyreknapper har undermeny. Venstresideknappene har undermenyene Oppgaver, Regneark, Oppsummering og Supplerende lærestoff. Det er typisk 6–10 oppgaver med løsningsforslag per kapittel. I mange tilfeller vises også nedlastbare regneark. Den kapittelvise oppsummeringen i læreboken ligger både som tekst og som nedlastbar lydfil for MP3-spiller. Supplerende lærestoff inneholder blant annet utledninger av formler, mer kompliserte analyser av spesielle temaer og koplinger til andre fagområder. På

venstresiden ligger også en oversikt over alle oppgavene på nettsiden, slik at det skal bli lettere å orientere seg i jungelen. Undermenyene til høyreknappene blir nærmere omtalt i seksjon 3.

2.3 FORELESERSIDE

I tillegg til den åpne nettsiden skissert i del 2.2 finnes en passordbeskyttet nettside for forelesere. Denne inneholder en link til ca. 100 tidligere eksamensoppgaver gitt ved bacheloreksamen. Viktigere er trolig to PowerPoint-filer til hvert kapittel kalt henholdsvis grunnfil og tilleggsfil.

I grunnfilen ligger stoffet tett inn på fremstillingen i boken. Denne filen kan foreleser fritt dele med studentene. Figur 3 på neste side viser et PowerPoint-lysark fra grunnfilen til kapittel 5.

Figuren, som er hentet rett fra boken, viser hovedkomponentene i en planlagt kapasitetsutvidelse i AS Alu. Eksemplet brukes både i kapittel 2 (budsjettering av arbeidskapital) og i kapittel 5 (lønnsomhetsvurdering med realrentebasert annuitetsmetode).

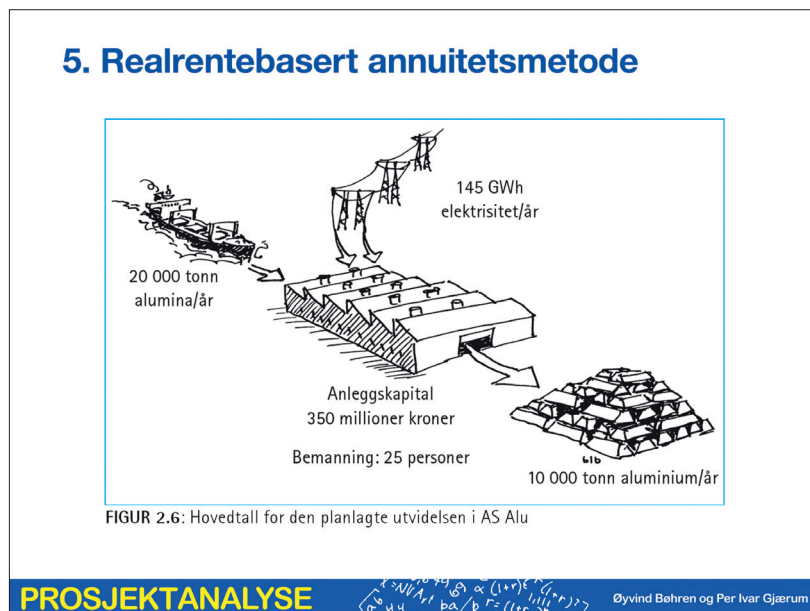
Tilleggsfilen inneholder mange dagsaktuelle eksempler og litt humor. Denne filen skal ikke gjøres direkte tilgjengelig for studentene, bl.a. fordi den inneholder kopibeskyttet materiale.

Samspillet mellom grunnfil og tilleggsfil kan illustreres ved at mens grunnfilen behandler den fiktive bedriften AS Alu fra figur 3, inneholder tilleggsfilen opplysninger og bilder fra Hydros aluminiumsprosjekt Qatalum i Qatar. Filen inneholder klipp med hovedtall for prosjektet fra Dagens Næringsliv, lenke til Qatalums nettside og en kort sammenligning av de to prosjektene.

2.4 INTEGRERT STIKKORDLISTE

Hensynet til å vise sammenheng på tvers tilsier at studentene enkelt skal kunne orientere seg mellom komponentene i læreverket. Hittil har vi beskrevet et innhold i bok og nettside som kanskje virker både overveldende og forvirrende. Derfor har vi laget en overgripende stikkordliste for hele læreverket. Tabell 1 på neste side viser et utdrag. Stikkord og henvisning til tekstsider i boken utgjør den tradisjonelle stikkordlisten i lærebøker flest. De to neste kolonnene skal hjelpe studenter og forelesere med å finne relevante oppgaver i bok og på den åpne nettsiden. Siste kolonne er bare tilgjengelig for forelesere.

FIGUR 3 PowerPoint-lysark 14 i grunnfilen til kapittel 5



TABELL 1 Utdrag av integrert stikkordliste

STIKKORD	BOK		ÅPEN NETTSIDE	LUKKET NETTSIDE
	Tekstside	Oppgave (kap.nr.)	Oppgave (kap.nr.)	Lysark i tilleggsfil (kap.nr.)
Alternativkostnad	39; 195	2.1; 2.2	1.7; 5.5	1.7-1.9; 10.5-10.14
Annuitetslån	60; 88; 273	3.7; 5.7	3.3; 5.1; 8.3	5.3-5.7
Arbeidskapital	67; 256; 435	2.7; 2.8; 5.4; 9.2	2.2; 2.5; 3.10	9.10-9.11
Avskrivning	92	2.7; 2.8	2.6; Demo Excel	

I denne seksjonen har vi beskrevet hovedstrukturen i læreverket. De to neste dreier seg om forholdet mellom innholdet og ønskene om hhv. relevans (seksjon 3) og mangfold (seksjon 4).

3. RELEVANS

I et økonomisk perspektiv har utdanning bare verdi dersom den påvirker fremtidig adferd. Verdien av utdanning avhenger derfor av om ferdige kandidater innretter seg annerledes og tar andre beslutninger enn hva de ville ha gjort uten utdanning.

Lavt fokus på teorianvendelse i studietiden kan i prinsippet kompenseres ved at arbeidsgivere ser på

kompetanseutvikling som en felles oppgave for skole og arbeidsliv. Dette kunne innebære at studier gir generell kunnskap, mens arbeidslivet gir opplæring i hvordan kunnskapen skal brukes. I praksis vil imidlertid ferdige kandidater sjelden møte en virkelighet som automatisk oppmuntrer til bruk av teori. Derfor mener vi at lærebokforfattere og forelesere må demonstrere tiltro til eget fag ved å bruke det på konkrete beslutningssituasjoner. Vi har lagt vekt på at læreverket skal stimulere studentenes evne og lyst til å bruke sin kunnskap i praksis. Hvis de venner seg til å bruke teori generelt og nettsider spesielt på skolebenken, øker sjansen for å gjøre det samme også i praksis. Denne seksjonen pre-

TABELL 2 Utdrag av innholdet i tilleggsfilen til kapittel 5

NR.	OVERSKRIFT	KILDE	TEMA
2	Bolig er ikke investering	YouTube	Vranglære
3-7	Gasskraftverk: Kårstø og Tjeldbergodden	Diverse avisutklipp	Realrentebasert annuitetsmetode og CO2-avgift. Komparativ analyse 1980 og 2004
10-11	Erstatningskrav fra Clear Channel	BT.no	Nåverdimetoden brukes for å beregne positiv kontraktsinteresse
24-27	Qatalum	DN 27.01.2010 DN.tv Qatalum	Sammenligner lærebokens AS Alu og Hydros aluminiumsprosjekt i Qatar

senterer et utvalg verktøy fra nettsiden som alle har det formål å øke læringens relevans.

3.1 NETTSID OPPGAVER

Selv om boken inneholder eksempler fra virkeligheten, er det først og fremst på nettsiden vi ivaretar hensynet til relevans. Mange studenter oppfatter prosjektanalyse som et regnefag, og bare som det: «Gi meg forutsetningene for prosjektets kontantstrøm og kapitalkostnad, og jeg skal beregne lønnsomhet.» Det er viktig å beherske regneteknikker. Hvis verktøykassen er nokså tom utover dette, kan det imidlertid gå brukbart til eksamen, men dårlig i praksis. I arbeidslivet er det nødvendig å kunne (1) oppfatte, (2) strukturere, (3) analysere og (4) presentere en problemstilling. Hvis pensum, forelesninger og oppgaver stort sett behandler enkle standardoppgaver, kan studenten bli god i ferdighet 3, men svak i de tre andre. Oppgaver som starter i virkeligheten, for eksempel ved et avisoppslag, legger grunnlag for trening også innen de tre andre ferdighetene.

Eksempelvis starter oppgave «Selgerfinansiering» i kapittel 4 med lenke til en artikkel i Finansavisen. Der omtales et boligprosjekt med gunstig finansiering. Studentens oppgave er å beregne verdien av den subsidierte finansieringen ved alternative forutsetninger om hva finansieringen koster andre steder. For øvrig leder venstreknappen Oppgaveoversikt til en matrise med nummer og navn på alle de henimot hundre nettsideoppgavene.

Oppgavene fra den åpne nettsiden kan studenten arbeide med selv, enten på eget initiativ eller ved at oppgavene tas inn i forelesningene. Stoff fra den lukkede nettsiden kan foreleser hente inn ved behov. Som en illustrasjon viser tabell 2 utdrag av innholdet i tilleggsfi-

len til kapittel 5. Avskilde uten nettadresse betyr papirutgaven, mens understrekning markerer nettlénke.

Tilleggsfilene inneholder direkte lenker til nettet der det er mulig. Ellers brukes stort sett faksimiler.

3.2 HVOR-I-BOKEN-OPPGAVER

I studietiden er den tradisjonelle læringsmodellen at metoden beskrives først. Deretter kommer eksempler på bruk av metoden. I problembasert læring er rekkefølgen motsatt: først eksempel, så metode. I menyen til kapittel 10 har vi samlet mange lenker til aviser, annonser, NRK, YouTube og andre nettsteder under overskriften Hvor-i-boken. Disse oppgavene er plassert i siste kapittel av to grunner. For det første peker oppgavene tilbake til hele boken ut fra ideen om repetisjon og integrasjon. For det andre er studenten nå mot slutten av kurset og dermed et skritt nærmere arbeidslivet. Der er det ofte en utfordring å lete frem relevant fagstoff på egen hånd, dvs. uten hjelp fra foreleser.

Oppbygningen av en Hvor-i-boken-oppgave kan illustreres ved eksemplet Odin. Først vises logoen som aksjefondet bruker i alle sine annonser (figur 4 på neste side). Studentens oppgave er å angi hvor i boken dette temaet er behandlet.

Første nivå i løsningsforslaget er et hint som angir relevant stikkord og henvisning til sidetall i boken: «Diversifisering side 357». Deretter er oppgaven å innse sammenhengen mellom logoen og det generelle stikkordet. Neste nivå i løsningen er derfor en forklarende kommentar: «Aksjefondet Odin signaliserer med sin logo at en investering i dette fondet vil gi investor uvanlig mange ben å stå på og dermed risikospredning.» Som siste nivå i dette løsningsforslaget ligger en smilekommentar med seriøs undertone: «Husk at hvis bedriften

FIGUR 4 Odin



får flere ben å stå på, så får den også flere ben å snuble i.» Dermed minner vi om at det er forskjell på diversifisering for bedriftens eiere i kapitalmarkedet (eie aksjer i mange bedrifter, slik veldiversifiserte investorer gjør) og diversifisering for bedriften selv (engasjere seg i mange ulike bransjer, slik konglomerater gjør).

Noen studenter ignorerer alle oppfordringer om at egenarbeid med oppgaver er nødvendig for å lære godt. Vårt håp er at direkte koplinger til medieoppslag som dette gjør at studenter av denne typen finner slike oppgaver og løsningsforslag interessante. I så fall er dette mye bedre enn å ikke arbeide med oppgaver i det hele tatt.

Hittil i seksjon 3 har vi omtalt kapitelfordelte oppgaver fra nettsidens venstreknapper. Nå går vi over til å beskrive innholdet i noen av høyreknappene.

I 3.3 BEGREPER

En student kan i stor grad selv velge mellom å arbeide alene eller i grupper. I arbeidslivet bortfaller ofte den første muligheten. Dermed oppstår behovet for god kommunikasjon, som i sin tur forutsetter et presist og korrekt språk. Bok og nettside inneholder derfor definisjoner av ca. 200 ord og uttrykk. På nettsiden ligger denne listen også som et Word-dokument. Denne er redigerbar etter nedlasting, slik at studenten kan klippe inn og justere i egne dokumenter. Dessuten ligger listen som to lydfiler for MP3. Den ene går fra begrep til definisjon. Den andre går motsatt vei. Begge kan avspilles i tilfeldig begrepsrekkefølge.

Noen fremtidige kolleger behersker ikke norsk. Andre har lært faget fra engelskspråklige lærebøker. Av begge

grunner brukes faget prosjektanalyse ofte i en sammenheng som krever engelsk språk. Derfor har vi laget en norsk-engelsk ordliste for bokens sentrale begreper.

$\frac{x}{1+r}$ 3.4 FORMLER

Både bok og nettside har en oversikt over de mest brukte formlene i prosjektanalyse. På nettsiden ligger disse i et Word-dokument som studenten kan laste ned, klippe fra, lime inn i egne dokumenter og tilpasse til eget bruk uten å måtte skrive formlene fra bunnen av. En oppgave til kapittel 3 trener studenten i overgangen fra matematiske symboler i en formel til å skrive en Excel-formel.

3.5 REGNEARK

I praksis gjøres de aller fleste prosjektanalyser ved hjelp av regneark. Ved å gi studentene tilgang til mange regneark gjør vi det lettere for dem å bruke dette hjelpemidlet også etter endt utdanning. Tidligere bruk av ferdige regneark kan også øke motivasjonen for å skreddersy egne regneark til utredninger senere i studietiden og i arbeidslivet. På nettsiden ligger det derfor ca. 70 regneark. Omtrent 40 av dem gjelder eksempler og oppgaver i boken, mens ca. 30 gjelder oppgaver på nettsiden. Tre av dem gir opplæring i regnearkbruk gjennom videoer med spilletid på 4–13 minutter.

3.6 KALKULATOR

Forelesere gir stadig både muntlige og skriftlige oppfordringer til å arbeide jevnt gjennom semesteret. Likevel starter mange studenter altfor sent med oppgaveløsning. Arbeid med oppgaver krever en kalkulator, i det minste fordi de færreste studenter får bruke PC til eksamen. Vi har opplevd at studenter har spurt om råd til kalkulatorkjøp noen få dager før eksamen. Stort klarere kan de ikke avsløre at eget arbeid med oppgaver har vært lavt prioritert.

For enkelte oppgaver på nettsiden viser vi detaljert hvordan rett svar beregnes ved kalkulator. Ikke som en generell bruksanvisning, men i form av løsning for en bestemt oppgave. Som hjelp til kalkulatorkjøp inneholder nettsiden en beskrivelse av aktuelle kandidater, inklusive prisantydninger.

3.7 LENKER

God prosjektanalyse i arbeidslivet forutsetter oppdatert innsikt i institusjonelle forhold. I studietiden spil-

ler det liten rolle for forståelsen av faget om en bedrifts skattesats er 20 eller 28 prosent, eller om en avskrivningssats er 10 eller 30 prosent. I praksis vil slike valg ha betydning for prosjektets lønnsomhet. Dessuten vil feilaktige proSENTSATSER svekke analysens troverdighet. Den som misliker konklusjonene, får dermed billig ammunisjon til å skyte ned hele analysen.

Hyppig oppdatering av lærebøker når skatte- og regnskapsregler endrer seg, er misbruk av studentenes penger og forfatterens tid, i alle fall når endringene er små. Ved å legge inn link til en oppdatert oversikt over institusjonelle forhold overlater vi oppdateringsjobben til andre. Dessuten ser studentene at de i fremtiden enkelt kan finne frem til slike opplysninger selv. Lenker som dette kan lette overgangen mellom skole og jobb.

Under lenkeknappen ligger det også en litteraturliste. Denne henviser til videregående litteratur i finans og til grunnleggende litteratur på tilstøtende fagområder, slik som regnskap, samfunnsøkonomi, skatt, statistikk og strategi.

4. MANGFOLD

Studenter har ulike forkunnskaper, evner, ambisjoner og karriereplaner. Heterogenitet i forkunnskaper er ofte en større pedagogisk utfordring enn svake forkunnskaper. Prosjektanalyse er dessuten obligatorisk i de aller fleste økonomisk-administrative studier. Dette gjør at variasjonen i studentmassen er større enn i valgfrie fag, kanskje spesielt hva gjelder ambisjoner. Dessuten lærer og husker studenter på ulikt vis. Endelig er det betydelig variasjon mellom forelesere hva gjelder interesse, fagkunnskap og pedagogiske evner. Derfor har vi lagt vekt på å gi valgmuligheter gjennom variasjon og mangfold. I denne seksjonen synliggjør vi dette mangfoldet gjennom muligheten for heterogenitet i bredde, dybde, medium, løsningsstype og studentbakgrunn.

4.1 BREDDEN

Filene i menyvalget Supplerende lærestoff i hvert kapittel har temaer som ikke dekkes i boken. Et eksempel er varierende kapitalkostnad i prosjektets planperiode. Her forutsetter boken, som finansbøker flest, at kapitalkostnaden er konstant over tid. Supplerende lærestoff til kapittel 3 forklarer hvordan denne forutsetningen kan endres, og hva dette innebærer. En nett-

sideoppgave til oppsummeringen av boken i kapittel 10 følger opp dette ved å analysere effekten av å erstatte en varierende rente med en gjennomsnittrente for hele planperioden.

Et slikt tema for spesielt interesserte kan andre godt hoppe over uten at det svekker deres læring i resten av faget. Uten nettside vil alternativene være å utelate slikt stoff, signalisere at det kan droppes gjennom stjerne-merking, eller legge det i et appendiks. Med nettside er fleksibiliteten mye større. Også ved at det er lett å legge ut nytt supplerende lærestoff om noe som det viser seg at mange studenter strever med.

4.2 DYBDE

Nettside gir mulighet for større dybde i læreverket ved at supplerende lærestoff også kan inneholde mer stoff på områder der det grunnleggende er dekket i boken. Eksempelvis godtar de fleste bachelorstudenter uten særlige sjelekvaler at bokens formel 3.17 gir nåverdien av en rekke med konstant vekst og endelig planperiode.

$$(3.17) \quad NV = X_1 \cdot \left(\frac{1 - \left(\frac{1+v}{1+r} \right)^T}{r-v} \right)$$

Noen studenter forstår og husker imidlertid formelen bedre dersom de vet hvordan den er utledet. Disse studentene kan følge utledningen som supplerende lærestoff til kapittel 3. Et annet eksempel er begrepet arbeidskapital, som forklares ved et enkelt eksempel i bokens kapittel 2. Nettsideoppgaver til kapittel 2 og 9 utdyper temaet og legger grunnlag for dypere forståelse.

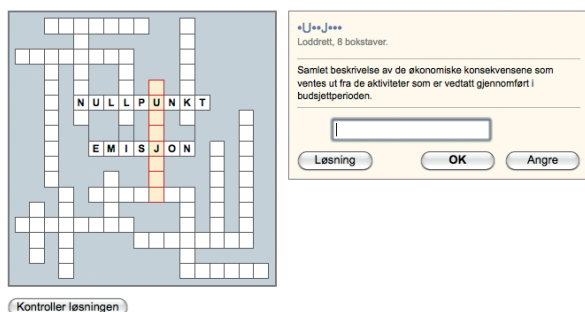
4.3 MEDIUM

Bruk av nettside gjør det lettere å motta kunnskap gjennom flere kanaler. Eksempelvis ligger definisjonslistene som MP3-filer, slik at lesing kan suppleres med lyd i ledige stunder, for eksempel på bussen. Mange av oppgavene og eksemplene på nettsiden starter med et klipp fra virkeligheten. Vi har også med en egenprodusert videosnutt der det er studenter både foran og bak kamera. Dermed blir det også variasjon i hvordan en beslutningssituasjon blir presentert.

Som nevnt i del 2.2, gir nettsiden mulighet for syntetisk opplesning av all tekst på nettsiden. Selv om noen tilfeller av feil tonefall i syntetisk tale kan være distraherende, gir dette mediet spesielt god hjelp for studenter

FIGUR 5 Kryssord

Definisjoner - Kryssord 1



med dysleksi. Dessuten tilbyr mediet variasjon til dem som lærer bedre via øret enn via øyet.

Nettsiden åpner for trening gjennom bruk av spill. Kryssord kan være til hjelp ved innlæring av begreper. Figur 5 gir et eksempel.

Det finnes også en variant av et huskespill for å trene inn definisjoner. I motsetning til kryssordene dekker spillet i figur 6 hele definisjonslisten.

4.4 LØSNINGSTYPER

Studenters holdning til oppgaver varierer mye. Noen gjør grundige og helhjertede forsøk før de kikker i fasit eller løsningsforslag. Andre ser på oppgaver som eksempler og regner med at de har kontroll dersom de forstår løsningsforslaget. Atter andre konsentrerer seg fullt ut om teksten i læreboken. Studenter som ønsker å lære for livet, er trolig sterkt representert i den første gruppen.

Nettsiden tilbyr spesielt motiverte studenter skrittvis hjelp, omtrent slik vi viste gjennom Odin-eksemplet i del 3.2. Første klikk i løsningsforslaget gir et hint, neste gir rett svar (fasit), mens tredje klikk gir fullt løsningsforslag.

4.5 STUDENTBAKGRUNN

Prosjektanalyse brukes av mange personer i ulike sammenhenger. Dette innebærer at personer med svært heterogene forkunnskaper trenger å lære samme fag. En spesielt interessant og stor gruppe er ingeniører, som ofte er med i analysegrupper der oppgaven både er teknologisk og økonomisk. Også for førstegangsstuden-

FIGUR 6 Finn par

Definisjoner - Finn par

Klikk i rutene for å koble begrepene med korrekt definisjon.

	Beregning av nåverdi. Kalles også diskontering.	Det verdifallet ligningsmyndighetene tillater kostnadsført ved beregning av skattbart resultat.	Pengemarkedet
Rettighet basert på foretatte leveranser som ennå ikke er betalt.	Prosjektets samlede innbetalinger fratrukket alle utbetalinger bortsett fra renter og avdrag. Kalles også totalkapitalstrøm.	Kontantstrøm fra driften	Baklengs renteregning
Skattemessig avskrivning	Fordring	Markedet for verdipapirer med maksimum ett års rentebindingstid og lav kreditt risiko.	Due diligence
Reduksjon i pris ved innkjøp av et stort kvantum kontra mange små kvanta.	Kvantumsrabatt	Grundig gjennomgang av informasjon om et selskap, ofte i forbindelse med fusjoner eller oppkjøp.	

ter i økonomisk-administrative fag er det stor variasjon i studieopplegg og dermed også i forkunnskaper.

Hva gjelder generelle forkunnskaper i bedriftsøkonomi, har vi begrenset oss til en nettoppgave i kapittel 1 som har 15 spørsmål med flervalgsoppgaver. Studenter som sliter med disse spørsmålene, anbefales å ta et innføringskurs i bedriftsøkonomi før de går videre i prosjektanalysefaget.

Så vel i studier som i praksis brukes det mye regneark i prosjektanalyse. Studenter med svak bakgrunn kan her få støtte av videobaserte demonstrasjonsfiler for tre utvalgte regneark. Disse forklarer bruken av et regneark klikk for klikk. Dessuten inneholder alle regneark en innledende kommentar om hensikt og innhold i regnearket samt innlagte forklaringer på enkelte utvalgte celler og formler.

Mangfold gir fleksibilitet og valgmuligheter. Et mangfoldig læreverk kan imidlertid også være forvirrende og gjøre det enda vanskeligere for studenten å se skogen for bare trær. Dette gjelder spesielt for studenter med begrenset interesse og svake forkunnskaper. Det har vært en krevende balansegang å forholde seg til mangfold og oversikt samtidig. Dette er enda en grunn til at vi såpass sterkt oppmuntrer studentene til å sende oss tilbakemeldinger.

5. AVRUNDING

Utgangspunktet for denne artikkelen er erfaringen om at studenters læring ofte er eksamensfokusert, individuell og stykkevis. Dette tilsier at god undervisning bør kjennetegnes av relevans for praksis, mangfold i formidlingsmetoder og tydelige sammenhenger mellom læringskomponentene. Med utgangspunkt i disse kravene har vi beskrevet et læreverk i prosjektanalyse hvor de viktigste særtrekkene er tett integrasjon mellom boken og en spesielt innholdsrik nettside. For oss som forfattere har dette utviklingsarbeidet vært en krevende og givende prosess. Krevende på grunn av frustrasjon over mye upløyd mark. Likevel først og fremst givende på grunn av gleden med å oppdage mange muligheter i en ny pedagogisk verden.

Selwyn (2007) hevder: «Despite huge efforts to position information and communication technology (ICT) as a central tenet of university teaching and learning, the fact remains that many university students and faculty make only limited formal academic use of computer technology.» Det er uklart hvilke faktorer som bestemmer omfanget av IKT i et kurs eller et studium. Dessuten er det delte meninger om hva som påvirker studentenes læringsutbytte av IKT-støttet undervisning. Både i et kort perspektiv (eksamen) og et lengre (praksis). Siden forskning ikke gir noen klare anbefalinger på hvordan

IKT-støttet undervisning bør utvikles videre, har vi valgt å basere vårt læreverk på egne erfaringer.

Utvikling og vedlikehold av integrerte læreverk krever høye tidsinvesteringer både for forfattere og forlag. Høye investeringer kombinert med høyst usikre fordeler kjennetegner ofte ulønnsomme prosjekter. I et lengre perspektiv tror vi likevel teknologidrevet konkurransepress vil gjøre integrerte læreverk atskillig mer forlokkende. Lett tilgang på enkel teknologi for de fire partene i verdikjeden (forfatter, forlag, foreleser og student) vil favorisere læremidler som utnytter dette og straffe dem som ikke gjør det. Høye utviklingsinvesteringer øker dessuten inngangsbarrierene for dem som ikke tilpasser seg eller gjør det sent. Vi har med utgangspunkt i egne erfaringer kommet et stykke på vei. Det blir spennende å se hvor denne veien legger seg inn i et nytt og fascinerende landskap. **M**

Vi har hatt stort utbytte av samarbeidet med Fagbokforlagets Trond Soldal, som er en lagspiller av rang i utvikling av nettsider. Bokdelen av prosjektet nøt godt av profesjonaliteten til Knut Ebeltoft, Vibeke J. Reenskaug og Magdalena Skowronska. Takk også til Øystein Gjerde, Johan Gjærum, Reidar Hæhre, John Christian Langli, Arild Raaheim, Øystein Strøm og Frode Sættem. De ga oss nyttige kommentarer til et tidligere utkast.

REFERANSER

Boye, K. og S. Koekebakker (2006). *Finansielle emner*. Oslo: Akademisk Forlag.

Brealey, R. S. Myers og A.J. Marcus (2009). *Fundamentals of Corporate Finance*. McGraw-Hill.

Bredesen, Ivar (2011). *Investering og finansiering*. Oslo: Gyldendal Akademisk Forlag.

Bøhren, Ø. og P.I. Gjærum (2009). *Prosjektanalyse: Investering og finansiering*. Fagbokforlaget.

Collins, A. og R. Halverson (2010). The second educational revolution: rethinking education in the age of technology. *Journal of Computer Assisted Learning*, 26, 18–27.

Selwyn, N. (2007). The use of computer technology in university teaching and learning: a critical perspective. *Journal of Computer Assisted Learning*, 23, 83–94.